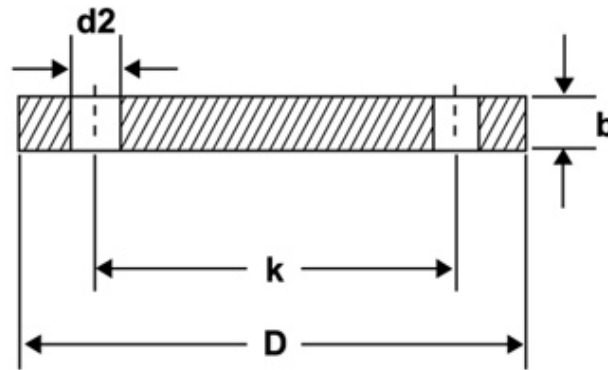


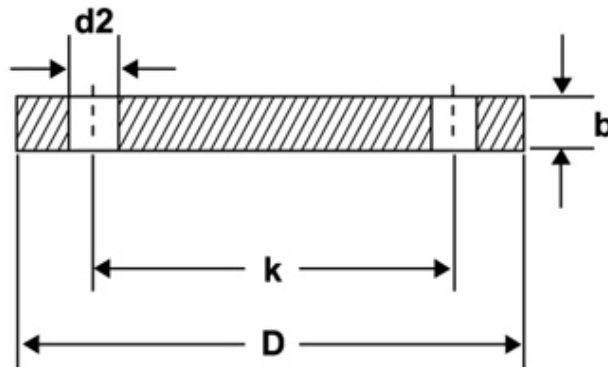
DIN 2527 Blind Flange



DIN	PN6						PN10				
	No. of holes	D	b	k	d2	KG	D	b	k	d2	KG
10	4	75	12	50	11	0.38	90	14	60	14	0.63
15	4	80	12	55	11	0.44	95	14	65	14	0.71
20	4	90	14	65	11	0.66	105	16	75	14	1.01
25	4	100	14	75	11	0.82	115	16	85	14	1.23
32	4	120	14	90	14	1.18	140	16	100	18	1.81
40	4	130	14	100	14	1.39	150	16	110	18	2.09
50	4	140	14	110	14	1.62	165	18	125	18	2.88
65	4	160	14	130	14	2.14	185	18	145	18	3.65
80	4	190	16	150	48	3.43	200	20	160	18	4.61
100	4	210	16	170	18	4.22	220	20	180	18	5.65
125	8	240	18	200	18	6.1	250	22	210	18	8.13
150	8	265	18	225	18	7.51	285	22	240	22	10.49
175	8	295	20	255	18	10.41	315	24	270	22	14.11
200	8	320	20	280	18	12.31	340	24	295	22	16.53
250	12	375	22	335	18	18.55	395	26	350	22	24.08
300	12	440	22	395	22	25.47	445	26	400	22	30.81
350	12	490	22	445	22	31.78	505	26	460	22	39.64
400	16	540	22	495	22	38.5	565	26	515	26	49.44
500	20	645	24	600	22	60.13	670	28	620	26	75.16
600	20	755	28	705	26	96.07	780	30	725	30	109.2
700	24	860	30	810	26	133.8	895	32	840	30	153.77
800	24	975	32	920	30	183.29	1015	36	950	33	222.86
900	24	1075	36	1020	30	251.7	1115	40	1050	33	299.08
1000	28	1175	42	1120	30	350.98	1230	46	1160	36	418.78

Dimensions in millimeter (mm).

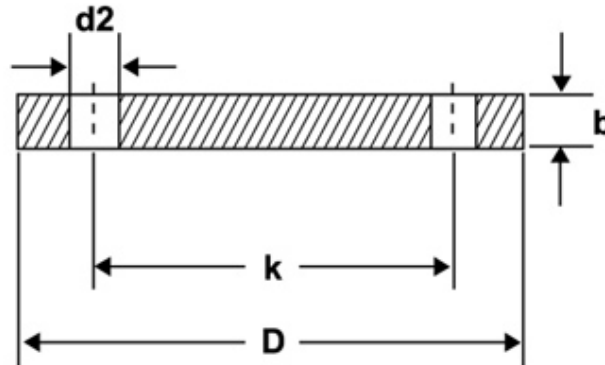
DIN 2527 Blind Flange



PN16							PN25				
DIN	No. of holes	D	b	k	d2	KG	D	b	k	d2	KG
10	4	90	14	60	14	0.63	90	16	60	14	0.72
15	4	95	14	65	14	0.71	95	16	65	14	0.81
20	4	105	16	75	14	1.01	105	18	75	14	1.14
25	4	115	16	85	14	1.23	115	18	85	14	1.38
32	4	140	16	100	18	1.81	140	18	100	18	2.03
40	4	150	16	110	18	2.09	150	18	110	18	2.35
50	4	165	18	125	18	2.88	165	20	125	18	3.2
65	4	185	18	145	18	3.65	185	22	145	18	4.29
80	8	200	20	160	18	4.61	200	24	160	18	5.54
100	8	220	20	180	18	5.65	235	24	190	22	7.6
125	8	250	22	210	18	8.13	270	26	220	26	10.82
150	8	285	22	240	22	10.49	300	28	250	26	14.6
175	8	315	24	270	22	14.11	330	28	280	26	17.4
200	12	340	24	295	22	16.26	360	30	310	26	22.47
250	12	405	26	355	26	24.99	425	32	370	30	33.51
300	12	460	28	410	26	35.13	485	34	430	30	46.29
350	16	520	30	470	26	48.01	555	38	490	33	68.08
400	16	580	32	525	30	83.53	620	40	550	36	89.59
500	20	715	36	650	33	108.63	730	45	660	36	140.66
600	20	780	38	770	36	136.47	845	48	770	39	202.3
700	24	895	40	840	36	189.87	960	50	875	42	271.05
800	24	1015	44	950	39	269.57	1085	54	990	48	373.52
900	28	1115	48	1050	39	355.31	1185	58	1090	48	479.07
1000	28	1230	52	1170	42	469.2	1320	62	1210	56	632.47

Dimensions in millimeter (mm).

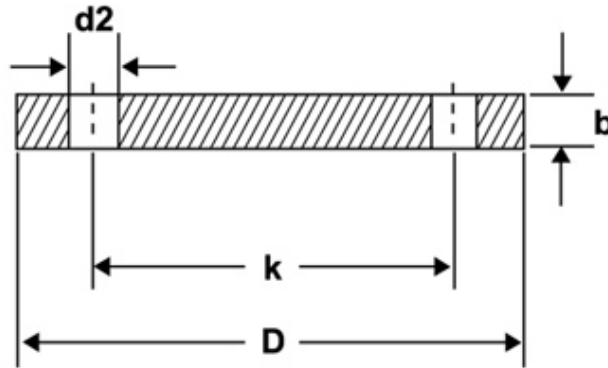
DIN 2527 Blind Flange



PN40							PN64				
DIN	No. of holes	D	b	k	d2	KG	D	b	k	d2	KG
10	4	90	16	60	14	0.72	100	20	70	14	1.04
15	4	95	16	65	14	0.81	105	20	75	14	2.98
20	4	105	18	75	14	1.14	130	22	90	18	2.19
25	4	115	18	85	14	1.38	140	24	100	18	2.65
32	4	140	18	100	18	2.03	155	24	110	22	3.26
40	4	150	18	110	18	2.35	170	26	125	22	4.18
50	4	165	20	125	18	3.2	180	26	135	22	4.67
65	8	185	22	145	18	4.29	205	26	160	22	5.94
80	8	200	24	160	18	5.54	215	28	170	22	7.18
100	8	235	24	190	22	7.6	250	30	200	26	10.10
125	8	270	26	220	26	10.82	295	34	240	30	16.10
150	8	300	28	250	26	14.6	345	36	280	33	23.50
175	12	350	32	295	30	22.04	375	40	310	33	30.80
200	12	375	34	320	30	27.21	415	42	345	36	39.70
250	12	450	38	385	33	44.38	470	46	400	36	56.70
300	16	515	42	450	33	64.17	530	52	460	36	57.40
350	16	580	46	510	36	89.52	600	56	525	39	114
400	16	660	50	585	39	126.76	670	60	585	42	152
500	20	755	56	670	42	184.63	-	-	-	-	-
600	20	890	62	795	48	285.17	-	-	-	-	-
700	24	995	64	900	48	368.83	-	-	-	-	-
800	24	1140	70	1030	56	528.39	-	-	-	-	-
900	28	1250	76	1140	56	690.99	-	-	-	-	-
1000	28	1360	84	1250	56	912.42	-	-	-	-	-

Dimensions in millimeter (mm).

DIN 2527 Blind Flange



PN100						
DN	D	b	k	No. of holes	d2	KG
10	100	20	70	4	14	1.04
15	105	20	75	4	14	1.16
25	140	24	100	4	18	2.54
32	155	24	110	4	22	3.07
40	170	26	125	4	22	3.97
50	195	28	145	4	26	5.64
65	220	30	170	8	26	7.43
80	230	32	180	8	26	8.84
100	265	36	210	8	30	13.31
125	315	40	250	8	33	21.3
150	355	44	290	12	33	29.43
175	385	48	320	12	33	38.75
200	430	52	360	12	36	52.66
250	505	60	430	12	39	85.41
300	585	68	500	16	42	128.05
350	655	74	560	16	48	174.53

Dimensions in millimeter (mm).